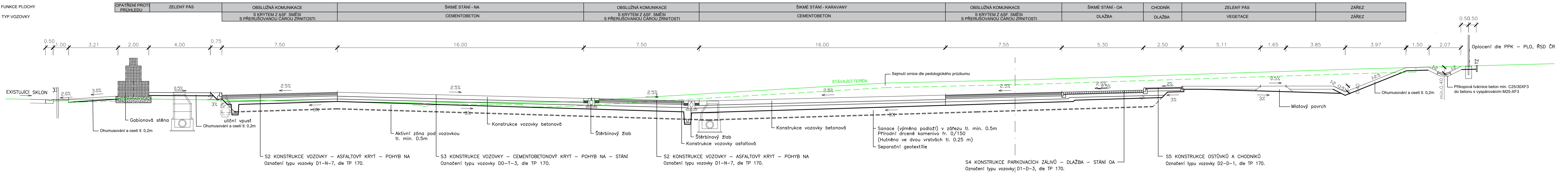


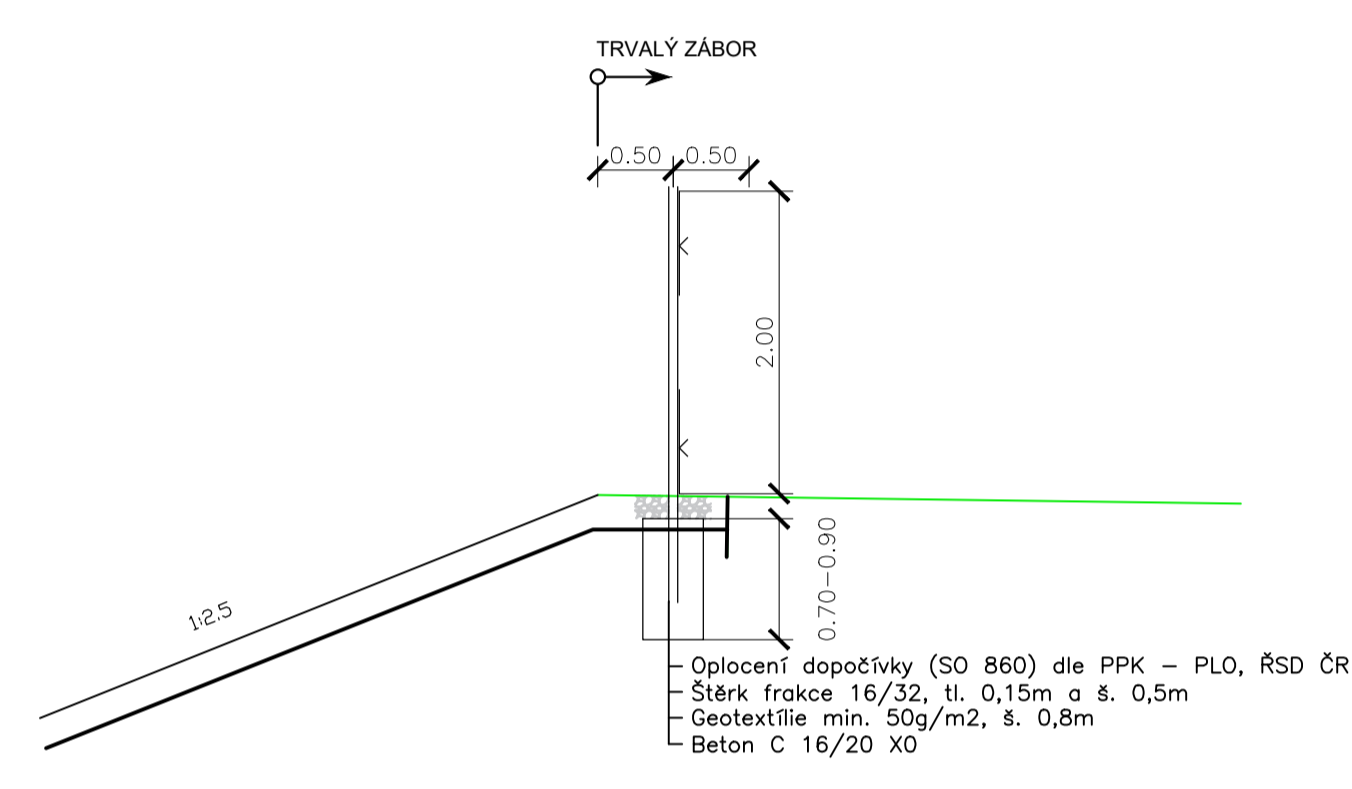
D2 ROZŠÍŘENÍ ODPOČIVKY ZELENÁK

VZOROVÉ PŘÍČNÉ ŘEZY - LEVÁ ODPOČIVKA M 1:100

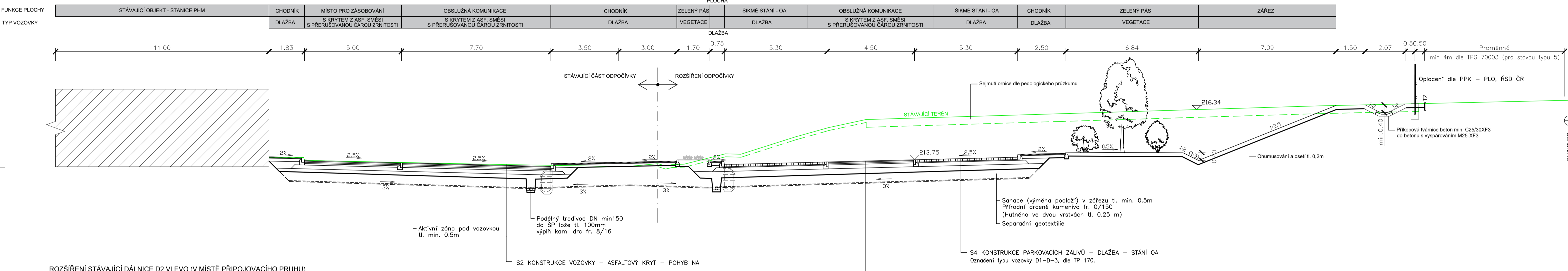
VZOROVÝ PŘÍČNÝ ŘEZ - VLEVO KM 0,280
M 1:100



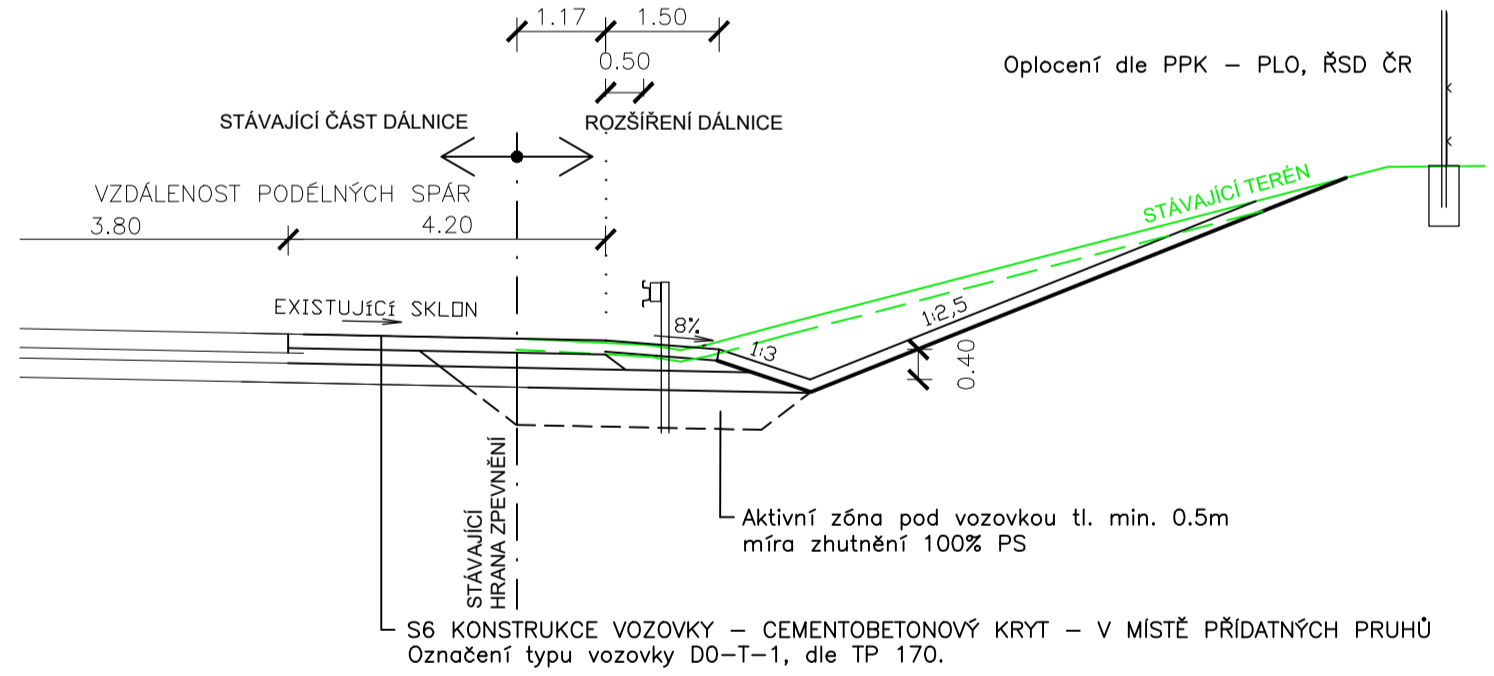
DETAIL OPLOCENÍ ODPOČIVKY (DTTO PRAVÁ ODPOČIVKA)
M 1:50



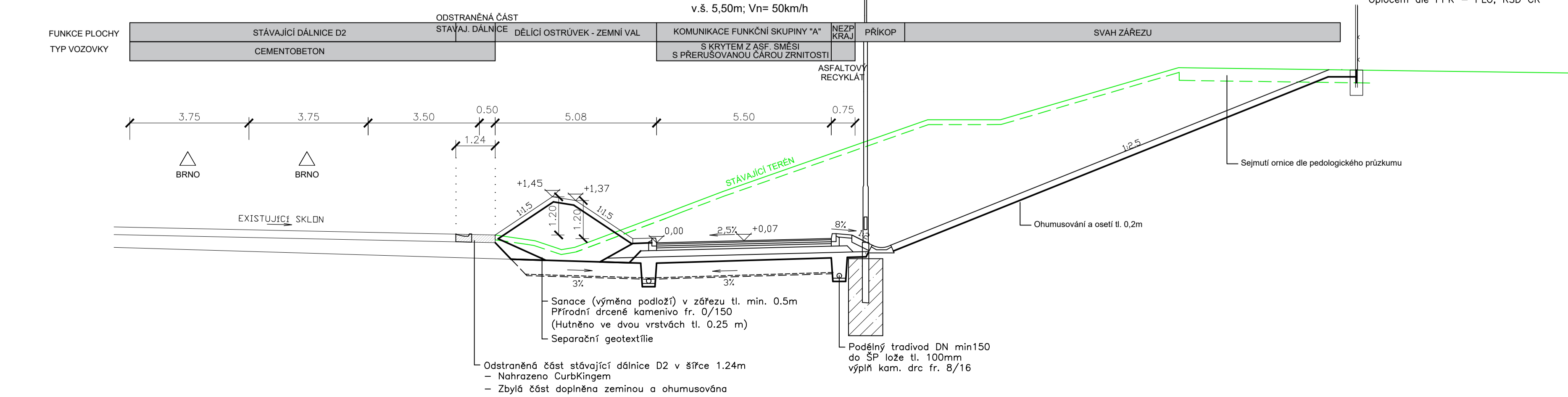
VZOROVÝ PŘÍČNÝ ŘEZ - VLEVO KM 0,280
M 1:100



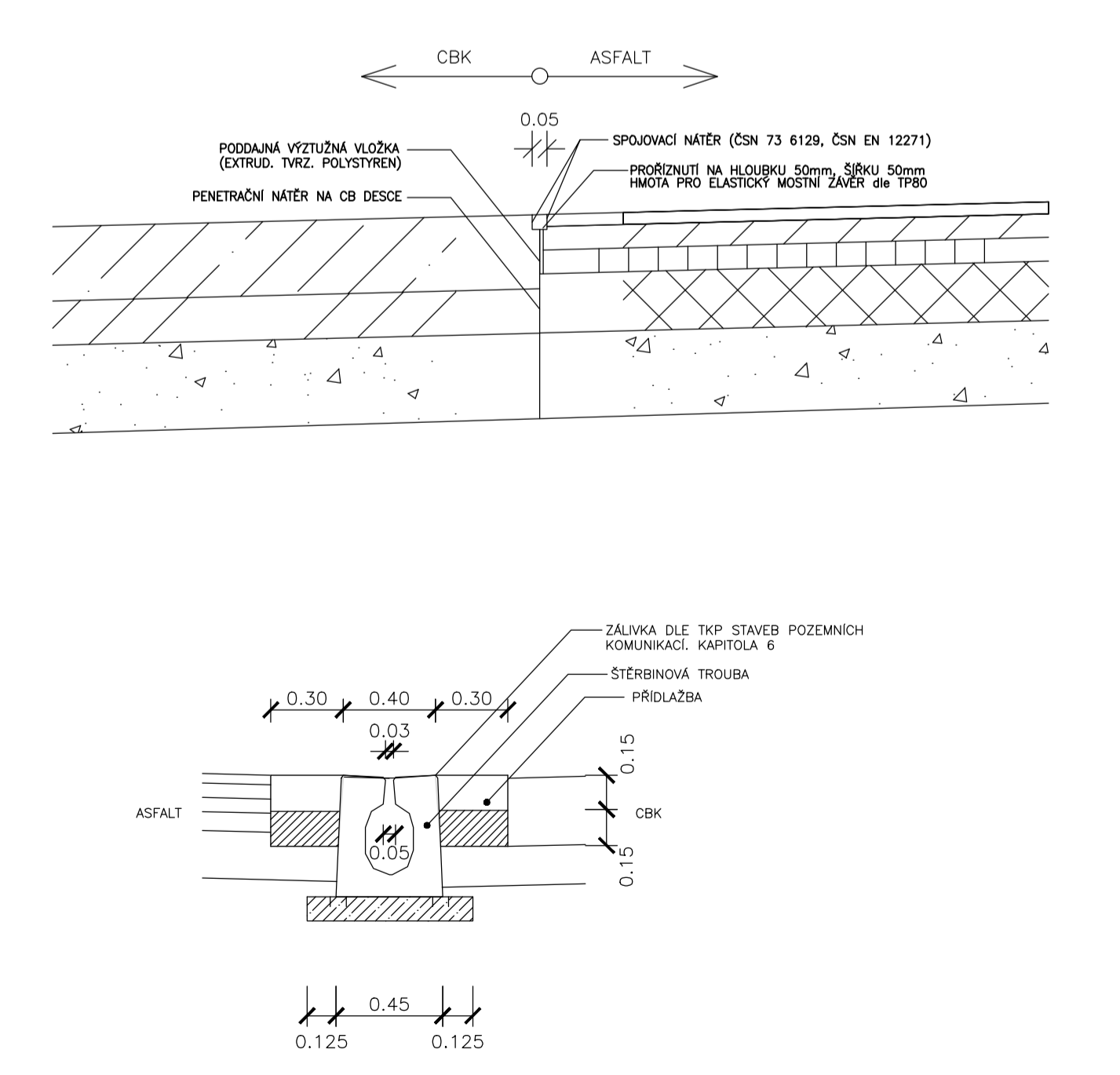
ROZŠÍŘENÍ STÁVAJÍCÍ DÁLNIČE D2 VLEVO (V MÍSTĚ PŘÍPOJOVACÍHO PRUHU)
M 1:100



VZOROVÝ PŘÍČNÝ ŘEZ - VLEVO KM 0,080
M 1:100



DETAIL ROZHRAŇNÍ MEZI CB A ASFALTOVÝM KRYTÍM (DTTO PRAVÁ ODPOČIVKA)
M 1:20



DÚR

Souřadnicový systém S-JTSK, Výškový systém Bpv

ŘEDITELSTVÍ SILNIC A DÁLNIC ČR
Na Rankovské 546/56, 140 00 PRAHA 4
stavbu zajišťuje Závod Brno
Šumavská 33, 602 00 BRNO

D2 ROZŠÍŘENÍ ODPOČIVKY ZELENÁK

ŘEDITELSTVÍ SILNIC A DÁLNIC ČR

ZHOTOVITEL: **HBH / AFCONSULT / LINK / GEOTEST / SAGASTA**
zastoupení: **HBH Projekt spol. s r.o.**, Koblížkova 5, 602 00 Brno
Hlavní inženýr projektu: **Ing. Petr Sabaděš**
Číslo zhotovitele: **2019/0263**

HBH **AFRY** **LINK PROJEKT** **GEOTEST** **SAGASTA**

ZODPOVĚDNÝ PROJEKTANT: **ING. SKALNÍK**
VYPRACOVAL: **ING. SKALNÍK**
KONTROLOVAL: **ING. HORNOCH**

KRAJ: **JIHOHMORAVSKÝ**
OZ: **VELKÉ NĚMČICE**

NÁZEV ČÁSTI: **DOKUMENTACE OBJEKTŮ**

NÁZEV PŘÍLOHY: **VZOROVÉ PŘÍČNÉ ŘEZY - LEVÁ ODPOČIVKA**

DATUM: **ZÁŘÍ 2019**
FORMÁT: **10 A4**
MĚŘITKO: **1:100 1:50 1:20**
ÚČEL: **DÚR**
ČÍS. ZAKÁZKY: **2019/0263**
ČÍS. SOUPRAVY: **ČÍS. PŘÍLOHY**

01.1.1