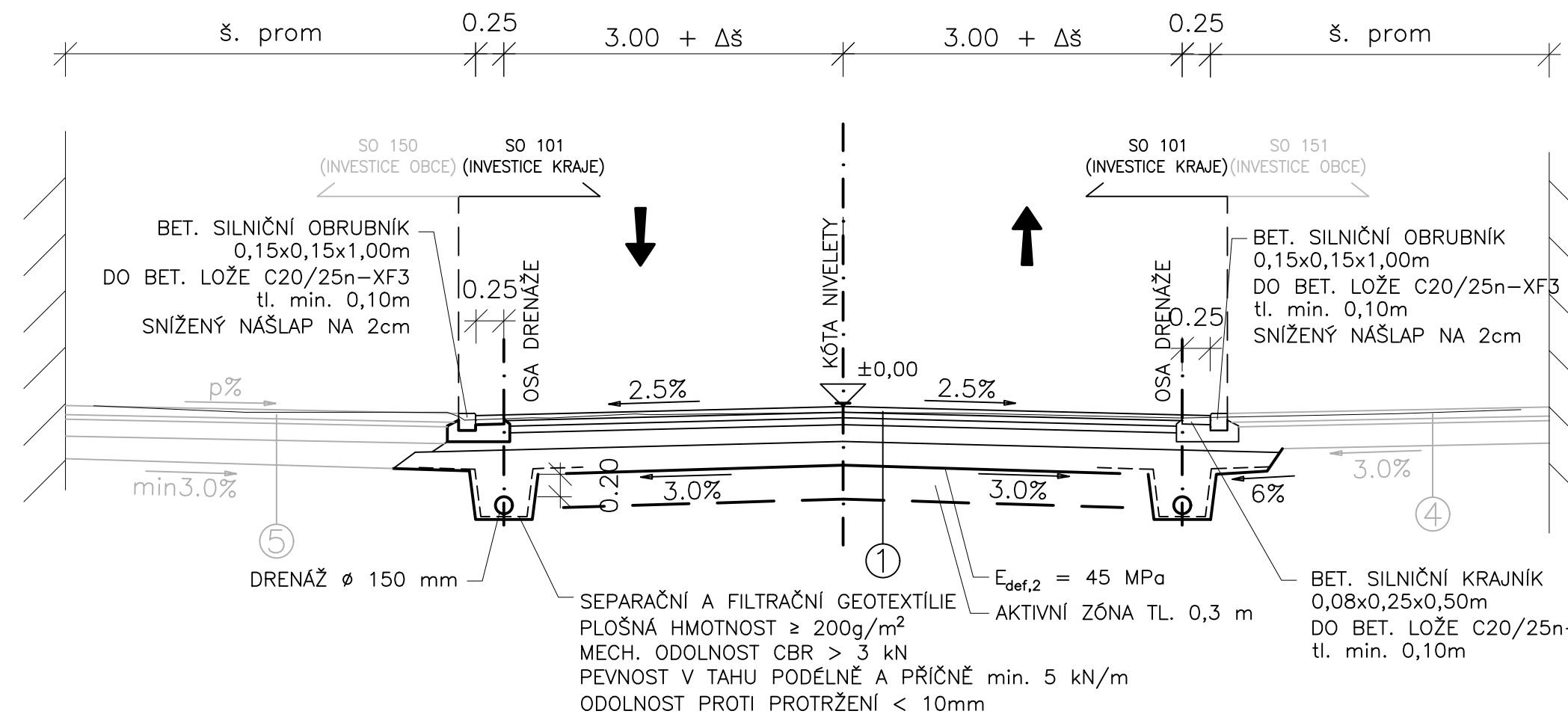


KATEGORIE MO2 -/7,5/50 INTRAVILÁN
 V MÍSTĚ VJEZDŮ K NEMOVITOSTEM A DO
 ZEMĚDĚLSKÝCH A VÝROBNÍCH AREÁLŮ

VJEZD DO ZEMĚDĚL. A VÝROBNÍCH AREÁLŮ	V.P.	JÍZDNÍ PRUH	JÍZDNÍ PRUH	V.P.	SJEZD K NEMOVITOSTEM
---	------	-------------	-------------	------	-------------------------



1 KONSTRUKCE VOZOVKY (PLNÁ KONSTRUKCE):

ASFALTOVÝ BETON PRO OBRUSNÉ VRSTVY	ACO11+	50mm	ČSN 73 6121, ČSN EN 13108-1
SPOJOVACÍ POSTŘÍK ASFALTOVOU EMULZÍ	PS-C	0,20-0,35 kg/m ²	ČSN 73 6129, ČSN EN 13808
ASFALTOVÝ BETON PRO LOŽNÍ VRSTVY	ACL 16+	50mm	ČSN 73 6121, ČSN EN 13108-1
SPOJOVACÍ POSTŘÍK ASFALTOVOU EMULZÍ	PS-C	0,30-0,60 kg/m ²	ČSN 73 6129, ČSN EN 13808
ASFALTOVÝ BETON PRO PODKLADNÍ VRSTVY	ACP16+	60mm	ČSN 73 6121, ČSN EN 13108-1
*ŠTERKODRŤ tř. A fr. 0/32	ŠDA	150mm	ČSN EN 13285, ČSN 73 6126-1
*ŠTERKODRŤ tř. B fr. 0/32	ŠDB	200mm	ČSN EN 13285, ČSN 73 6126-1

CELKEM min. 510mm

*Vrstvu ŠDA i ŠDB lze nahradit recyklátem získaný z krytu vozovky bez doplňkového pojiva podle TP208 a uvažovat jej jako nestmelenou vrstvu s parametry ŠD.

5 KONSTRUKCE VJEZDŮ DO ZEMĚDĚLSKÝCH A VÝROBNÍCH AREÁLŮ:

ZÁMKOVÁ DLAŽBA I. JAKOST	DL I	80mm	ČSN 73 6131-1, ČSN EN 1338
LOŽNÍ VRSTVA - KAMENIVO fr. 0/4	L	40mm	ČSN 73 6126-1, ČSN EN 13285
*ŠTERKODRŤ tř. A fr. 0/32	ŠDA	150mm	ČSN EN 13285, ČSN 73 6126-1
*ŠTERKODRŤ tř. B fr. 0/32	ŠDB	200mm	ČSN EN 13285, ČSN 73 6126-1

CELKEM min. 470mm

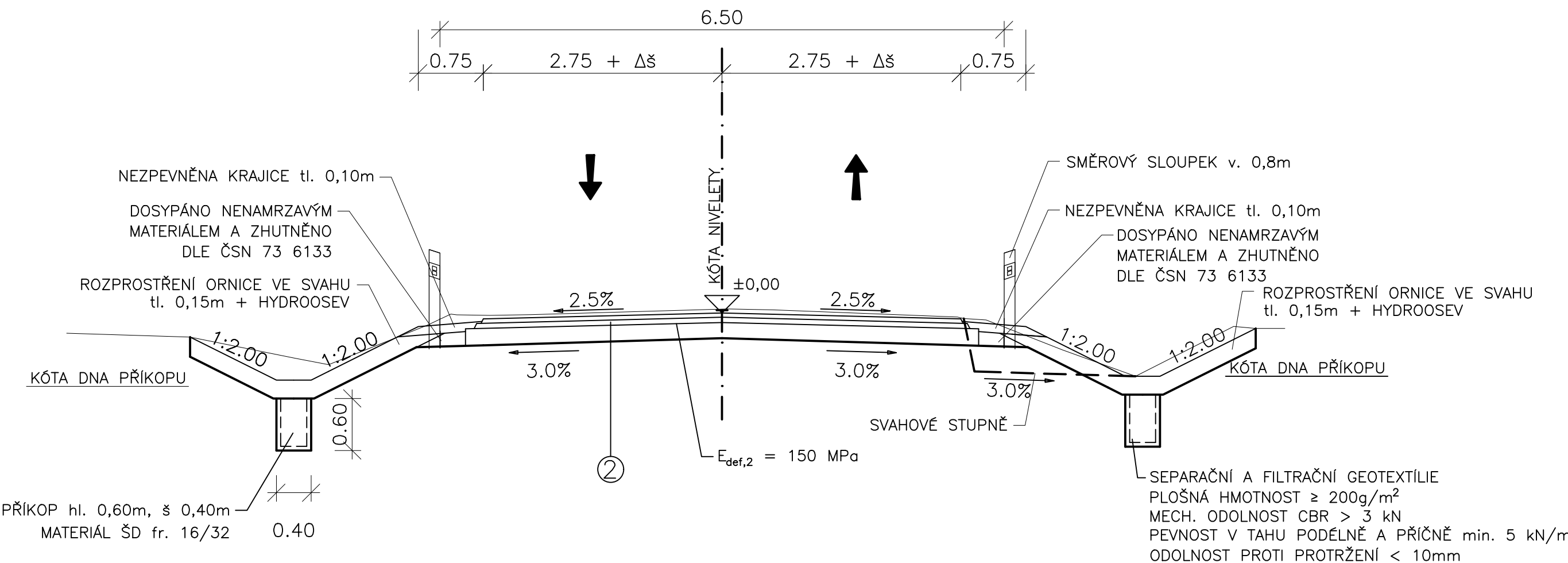
4 KONSTRUKCE VJEZDŮ K NEMOVITOSTEM:

ZÁMKOVÁ DLAŽBA I. JAKOST	DL I	80mm	ČSN 73 6131-1, ČSN EN 1338
LOŽNÍ VRSTVA - KAMENIVO fr. 0/4	L	40mm	ČSN 73 6126-1, ČSN EN 13285
*ŠTERKODRŤ tř. B fr. 0/32	ŠDB	200mm	ČSN EN 13285, ČSN 73 6126-1

CELKEM min. 320mm

KATEGORIE S 6,5/90
 EXTRAVILÁN

N.K.	JÍZDNÍ PRUH	JÍZDNÍ PRUH	N.K.
------	-------------	-------------	------



2 KONSTRUKCE VOZOVKY (RECYKLACE):

ASFALTOVÝ BETON PRO OBRUSNÉ VRSTVY	ACO11+	50mm	ČSN 73 6121, ČSN EN 13108-5
SPOJOVACÍ POSTŘÍK ASFALTOVOU EMULZÍ	PS-C	0,20-0,35 kg/m ²	ČSN 73 6129, ČSN EN 13808
ASFALTOVÝ BETON PRO PODKLADNÍ VRSTVY	ACP 16+	60mm	ČSN 73 6121, ČSN EN 13108-5
RECYKLACE PODKLADNÍ VRSTVY ZA STUDENA	RS	180mm	TP 208

CELKEM min. 290mm

D
 SO 101

INVESTOR	Krajská správa a údržba silnic Středočeského kraje Zborovská 11, 150 21 Praha 5	
AKCE	III/2722 Semice, rekonstrukce	

GENERÁLNÍ PROJEKTANT	Pontex, spol. s r.o., Bezová 1658, 147 14 Praha 4	
SDRUŽENÍ:	PONTEX / DP Ostrava / G-Consult / HBH / APIS / MMD / LINK	

zastoupená:	HBH Projekt spol. s r.o., Kabátnikova 5, 602 00 Brno
Hlavní inženýr projektu:	Ing. Juraj KOLCUN
Číslo zhotovitele:	2020/1070

--	--	--	--	--	--	--

SOUŘAD. SYSTÉM: S-JTSK VÝŠKOVÝ SYSTÉM: B.p.v.

ZODPOVĚDNÝ PROJEKTANT	Ing. Juraj Kolcun	
VYPRACOVAL	Bc. Vítězslav Malinský	
KONTROLOVAL	Ing. Marek Kačenák	
KRAJ: STŘEDOČESKÝ		

KÚ: SEMICE NAD LABEM

NÁZEV OBJEKTU/ČÁSTI	DATUM	SRPEN 2021
III/2722 SEMICE, REKONSTRUKCE	FORMÁT	5 x A4
SO 101 - Rekonstrukce silnice III/2722	MĚŘÍTKO	1 : 50
	ÚČEL	DUSP
	ČÍS. ZAKÁZKY	2020/1070
	ARCHIVNÍ ČÍS.	

NÁZEV PŘÍLOHY	ČÍS. SOUPRAVY	ČÍS. PŘÍLOHY
Vzorové příčné řezy - část 3		4.3